



Der **Touareg**





Gebaut, um neue Wege zu gehen: der Touareg.

Bereits auf den ersten Blick wird klar: Der Touareg bringt frischen Fahrtwind in die Premiumklasse. Neue, beeindruckende Proportionen, hochwertige Materialien sowie innovative Technologien verschmelzen zu einem einzigartig modernen und selbstbewussten Auftritt – vom markanten Kühlergrill über die prägnanten Seitenlinien bis hin zum sportlich eleganten Diffusor. Für einen noch individuelleren Auftritt sorgen bei den Ausstattungslinien Atmosphäre und Elegance zum Beispiel die optionalen, glanzgedrehten 21-Zoll-Leichtmetallräder „Suzuka“ oder die trapezförmigen verchromten Endrohre. So erreichen Sie Ihre Ziele weiterhin gewohnt stilsicher. Und in Verbindung mit dem optionalen Offroad-Paket sogar noch etwas souveräner – selbst auf neuen Wegen.



Visionär: das Innovision Cockpit.

Seiner Zeit voraus sein. So fühlt es sich an, wenn beim Druck des Startknopfs der Touareg und mit ihm das neue, optionale Innovision Cockpit zum Leben erwacht. Das innovative Digital Cockpit und der große TFT-Touchscreen des Navigationssystems „Discover Premium“ eröffnen in jeder Hinsicht neue Dimensionen. Nicht zuletzt weil sie, dank One-Screen-Design, zu einem futuristisch anmutenden Kontrollzentrum verschmelzen. Schalterloser Bedienkomfort, Touch- und Gestensteuerung sowie verschiedene Personalisierungsoptionen unterstreichen diesen Eindruck und geben Ihnen zusätzliche Gestaltungsmöglichkeiten, zum Beispiel bei der Benutzeroberfläche. Schön, wenn heute schon vieles so ist, wie Sie es sich für die Zukunft gewünscht haben.





Serienausstattung

Touareg

- AdBlue-Tank mit 24 l Fassungsvermögen (für Diesel)
- Airbag für Fahrer und Beifahrer, mit Beifahrerairbag-Deaktivierung
- Außenspiegel elektrisch einstell-, anklapp-, beheizbar, auf Fahrerseite abblendend, Beifahrerspiegelabsenkung
- Außenspiegelgehäuse und Türgriffe in Wagenfarbe
- Automatische Distanzregelung ACC inkl. Geschwindigkeitsbegrenzer und „stop & go“-Funktion
- Automatisches Sperrdifferenzial
- Bergan- und Bergabfahrhilfe
- Bordwerkzeug
- Dachreling silber eloxiert
- Dekorleisten der Instrumententafel in „Cortina-Silber“
- Doppelton-Signalhorn
- Dreipunkt-Automatiksicherheitsgurte, mit Gurtstraffer (außer mittl. Rücksitz) und Höheneinstellung vorn
- Einparkhilfe - akustische Warnsignale bei Hindernissen im Front- und Heckbereich
- Elektronische Parkbremse inkl. Auto-Hold-Funktion
- Elektronische Stabilisierungskontrolle (ESC) mit Gegenlenkunterstützung inkl. ABS mit Bremsassistent, ASR, EDS, MSR und Spannungstabilisierung
- Fahrlichtschaltung automatisch, mit Tagfahrlicht, „Leaving home“-Funktion und automatischer „Coming home“-Funktion
- Fahrprofilauswahl
- Fernlichtregulierung „Light Assist“
- Frontscheibe in Verbundsicherheitsglas, wärme- und geräuschkäufend
- Fußgängerschutzmaßnahmen erweitert
- Gepäckraumabdeckung
- Herstellergarantie¹³⁾
- Innenspiegel (in schwarz) automatisch abblendend
- Kindersicherung elektrisch für Türen hinten, vom Fahrersitz aus bedienbar
- Klimaanlage „Air Care Climatronic“ mit 2-Zonen-Klimatisierung und Allergenfilter
- Kopfairbagsystem für Front- und Fondpassagiere inkl. Seitenairbags vorn
- Kopfstützen hinten (3 Stück)
- Kraftstoffbehälter (ca. 90 Liter) Fassungsvermögen
- Ladekantenschutz in Kunststoff
- LED-Leseleuchten vorn und hinten
- LED-Rückstrahler in den Türen vorn
- LED-Scheinwerfer (Basis) für Ablend- und Fernlicht, mit Tagfahrlicht, Leuchtweitenregulierung dynamisch
- Make-Up-Spiegel beleuchtet in den Sonnenblenden
- Media Control inkl. App Connect^{5/6)}
- Mittelarmlehne vorn
- Mittelkonsole in Schwarz, matt mit silber Dekor
- Müdigkeitserkennung
- Multifunktionsanzeige „Premium“
- Multifunktions-Lederlenkrad mit Touch-Bedienung & Schaltwippen
- Navigationssystem „Discover Pro“, 4 x 20 Watt, 8 Lautsprecher, Touchscreen 9,2“ kapazitives Farbdisplay (1240 x 640), Radioempfang DAB+, Doppel-Tuner mit Phasen-Diversity für bestmöglichen Radioempfang, Medienwiedergabe mit Titel-Anzeige, Bluetooth Telefonie⁴⁾, Fahrzeug-Menü, Gestensteuerung, geschwindigkeitsabhängige Lautstärkenanpassung, Telefonkontakt-Adressdaten zur Verwendung für Navigations-Zieleingabe; Online Navigation, Verkehrszeichenerkennung⁷⁾; Media Control inkl. App Connect^{5/6)}, Dual-Map (simultane Kartendarsellung auf Digital Cockpit & Navi-Screen); Individuelle Gestaltung des Homescreens
- Notbremsassistent „Front Assist“
- Notruf-Service; keine Registrierung notwendig, Dienst ist bei Auslieferung aktiviert
- Räder, Leichtmetallräder „Cascade“ 8 J x 18 (4 Stück mit Reifen 235/65 R 18)
- Regensensor für Scheibenwischer vorn
- Reifenkontrollanzeige
- Rückleuchten in LED-Technik
- Schalthebelknopf in Leder
- Scheibenbremsen vorn und hinten innenbelüftet
- Scheibenwaschdüsen vorn automatisch beheizt
- Scheinwerferreinigungsanlage
- Schlechtwetterlicht
- Schlüssellooses Startsystem „Keyless Start“⁸⁾ ohne Safe-Sicherung
- Servolenkung elektromechanisch, geschwindigkeitsabhängig geregelt
- Sicherheitsoptimierte Kopfstützen vorn
- Sitz, ISOFIX-Halteösen zur Befestigung von 2 Kindersitzen auf den Rücksitzen, auch für i-Size-Kindersitze
- Sitz, Rücksitzbank um 160 mm verschiebbar, Rücksitzlehne in der Neigung einstellbar
- Sitz, Rücksitzbank-/lehne geteilt, umlegbar (mit Durchladeeinrichtung)
- Sitz, Vordersitz mit Höheneinstellung
- Sitzbezug, Stoff „Graphite“; Vordersitze & äußere Rücksitze mit Sitzmittelbahnen in Stoff „Graphite“
- Sitzheizung, Vordersitze beheizbar
- Sprachbedienung
- Spurhalteassistent „Lane Assist“
- Start-Stopp-System
- Steckdose, 12-V (3 Stück), vorn, an der Mittelkonsole hinten und im Gepäckraum
- Stoßfänger in Wagenfarbe, -unterteile schwarz
- Telefonschnittstelle
- Textilfußmatten vorn und hinten
- Tire Mobility Set: 12-Volt-Kompressor und Reifendichtmittel
- USB-C⁴⁾ (1 Stück), USB-Schnittstelle beleuchtet
- Vorbereitet für „Guide & Inform“ und „Security & Service“⁶⁾
- Warnblinkautomatik bei Vollbremsung
- Warnton und -leuchte für nicht angelegte Gurte vorn und hinten
- Wegfahrsperrung elektronisch
- Zierleisten schwarz

Elegance

(zusätzlich/abweichend zur Touareg Basisversion)

- Abgas-Endrohr verchromt, links und rechts, im Stoßfänger integriert
- Ambientebeleuchtung in Weiß
- Dekorleisten der Instrumententafel in „Aluminium gebürstet 45° für Instrumententafel und Türverkleidungen
- Einstiegsleisten in Edelstahl
- Fahrerassistentpaket „Plus“
Fahrassistent „Travel Assist“, Spurhalteassistent „Lane Assist“ und „Emergency Assist“; Spurwechselassistent „Side Assist“; Proaktives Insassenschutzsystem inkl. Dreipunkt-Automatiksicherheitsgurte vorn mit Höhenverstellung und Gurtstraffer; Kreuzungsassistent; Stauassistent
- Ladekantenschutz in Edelstahl
- Lufteinlässe mit Lamellen in Chrom
- Räder, Leichtmetallräder „Concordia“ 8 J x 18 mit glanzgedrehter Oberfläche, 4 Stück mit Reifen 235/65 R 18
- Sitz, Lendenwirbelstützen vorn
- Sitzbezug, „Leder Vienna“; Sitzmittelbahnen und -wangeninnenseiten in Leder „Vienna“
- Stoßfänger- und Türunterteile in Wagenfarbe mit Chromleisten
- Zierleisten in Chrom an den Seitenfenstern

Elegance eHybrid

(zusätzlich/abweichend zu Elegance)

- Digital Cockpit, mehrfarbig, verschiedene Info-Profile wählbar
- Entfall Start-Stopp-System
- Klimaanlage „Air Care Climatronic“ mit 4-Zonen-Klimatisierung und Bedienelementen hinten
- Kraftstoffbehälter mit ca. 76l
- Ladekabel, für Haushaltssteckdose
- Ladekabel, Mode 3 Type 2, 16A
- Mittelkonsole in Schwarz glänzend / Silberoptik
- Navigationssystem „Discover Premium“
4 x 20 Watt, 8 Lautsprecher, Touchscreen 9,2“ kapazitives Farbdisplay (1240 x 640), Radioempfang DAB+, Doppel-Tuner mit Phasen-Diversity für bestmöglichen Radioempfang, Medienwiedergabe mit Titel-Anzeige, Bluetooth Telefonie⁴⁾, Fahrzeug-Menü, Gestensteuerung, geschwindigkeitsabhängige Lautstärkenanpassung, Telefonkontakt-Adressdaten zur Verwendung für Navigations-Zieleingabe; Online Navigation, Verkehrszeichenerkennung⁷⁾; Media Control inkl. App Connect⁵⁾⁶⁾, Dual-Map (simultane Kartendarsellung auf Digital Cockpit & Navi-Screen); Individuelle Gestaltung des Homescreens
- Panorama Ausstell-/Schiebedach mit Panoramadach hinten
- Räder, Leichtmetallräder „Tirano“ 8,5 J x 19, 4 Stück mit Reifen 255/55 R 19
- Telefonschnittstelle „Business“ mit induktiver Ladefunktion
- USB-C⁴⁾ (2 Stück); USB-Schnittstelle und USB-Ladebuchse; beleuchtet
- Vorklimatisierung über VW Connect App bzw. e-Manager



Serienausstattung

Atmosphäre

(zusätzlich/abweichend zur Touareg Basisversion)

- Abgas-Endrohr verchromt, links und rechts, im Stoßfänger integriert
- Ambientebeleuchtung in Weiß
- Dekoreinlagen in Edelholz „Eschemaser offenporig“ für Instrumententafel und Türverkleidungen
- Einstiegsleisten in Edelstahl
- Fahrerassistenzpaket „Plus“
Fahrassistent „Travel Assist“, Spurhalteassistent „Lane Assist“ und „Emergency Assist“; Spurwechselassistent „Side Assist“; Proaktives Insassenschutzsystem inkl. Dreipunkt-Automatiksicherheitsgurte vorn mit Höhenverstellung und Gurtstraffer; Kreuzungsassistent; Stauassistent
- Ladekantenschutz in Edelstahl
- Lufteinlässe mit Lamellen in Chrom
- Räder, Leichtmetallräder „Cordova“ 8 J x 18 in Sterlingsilber, 4 Stück mit Reifen 235/65 R 18
- Sitz, Lendenwirbelstützen vorn
- Sitzbezug, „Leder Vienna“; Sitzmittelbahnen und -wangeninnenseiten in Leder „Vienna“
- Stoßfänger- und Türunterteile in Wagenfarbe mit Chromleisten
- Zierleisten in Chrom an den Seitenfenstern

Atmosphäre eHybrid

(zusätzlich/abweichend zu Atmosphäre)

- Digital Cockpit, mehrfarbig, verschiedene Info-Profile wählbar
- Entfall Start-Stopp-System
- Klimaanlage „Air Care Climatronic“ mit 4-Zonen-Klimatisierung und Bedienelementen hinten
- Kraftstoffbehälter mit ca. 76l
- Ladekabel, für Haushaltssteckdose
- Ladekabel, Mode 3 Type 2, 16A
- Mittelkonsole in Schwarz glänzend / Silberoptik
- Navigationssystem „Discover Premium“
4 x 20 Watt, 8 Lautsprecher, Touchscreen 9,2“ kapazitives Farbdisplay (1240 x 640), Radioempfang DAB+, Doppel-Tuner mit Phasen-Diversity für bestmöglichen Radioempfang, Medienwiedergabe mit Titel-Anzeige, Bluetooth Telefonie⁴⁾, Fahrzeug-Menü, Gestensteuerung, geschwindigkeitsabhängige Lautstärkenanpassung, Telefonkontakt-Adressdaten zur Verwendung für Navigations-Zieleingabe; Online Navigation, Verkehrszeichenerkennung⁷⁾; Media Control inkl. App Connect⁵⁾⁶⁾, Dual-Map (simultane Kartendarsellung auf Digital Cockpit & Navi-Screen); Individuelle Gestaltung des Homescreens
- Panorama Ausstell-/Schiebedach mit Panoramadach hinten
- Räder, Leichtmetallräder „Tirano“ 8,5 J x 19, 4 Stück mit Reifen 255/55 R 19
- Telefonschnittstelle „Business“ mit induktiver Ladefunktion
- USB-C⁴⁾ (2 Stück); USB-Schnittstelle und USB-Ladebuchse; beleuchtet
- Vorklimatisierung über VW Connect App bzw. e-Manager

Serienausstattung

R-Line

(zusätzlich/abweichend zu Touareg Basisversion)

- Abgas-Endrohr verchromt, links und rechts, im Stoßfänger integriert
- Ambientebeleuchtung in Weiß
- Dachhimmel in Soul-Schwarz
- Dekoreinlagen in Aluminium „Silver Wave“ für Instrumententafel und Türverkleidungen
- Einstiegsleisten vorn mit „R-Line“-Logo in Edelstahl
- Fahrerassistenzpaket „Plus“
Fahrassistent „Travel Assist“, Spurhalteassistent „Lane Assist“ und „Emergency Assist“; Spurwechselassistent „Side Assist“; Proaktives Insassenschutzsystem inkl. Dreipunkt-Automatiksicherheitsgurte vorn mit Höhenverstellung und Gurtstraffer; Kreuzungsassistent; Stauassistent
- Ladekantenschutz in Edelstahl
- Mittelkonsole in Schwarz glänzend / Silberoptik
- Multifunktions-Sportlenkrad in Leder mit Touch-Bedienung & Schaltwippen, beheizbar, R-Line
- Pedale in Edelstahl gebürstet
- Räder, Leichtmetallräder „Nevada“ 9 J x 20, in Schwarz mit glanzgedrehter Oberfläche, 4 Stück mit Reifen 285/45 R 20, Radsicherungen mit erweitertem Diebstahlschutz
- Sitz, ergoComfort-Sitze vorn, Vordersitze elektrisch einstellbar, Fahrersitz mit längs verschiebbarer Oberschenkelauflage
- Sitz, Lendenwirbelstützen vorn
- Sitz, Rücksitzbank-/lehne geteilt, umlegbar mit Mittelarmlehne
- Sitzbezug, Leder „Vienna“ R-Line Logo; Sitzmittelbahnen und -wangeninnenseiten in Leder „Vienna“ mit R-Line Logo vorn, Fernentriegelung für Rücksitzlehne, Lendenwirbelstützen vorn pneumatisch einstellbar
- Stoßfänger im „R“-Styling, Stoßfänger- und Türunterteile in Wagenfarbe
- Zierleisten in Chrom an den Seitenfenstern

Touareg R

(zusätzlich/abweichend zu Touareg Basisversion)

- Abgas-Endrohr verchromt, links und rechts, im Stoßfänger integriert
- Ambientebeleuchtung 30-farbig
- Außenspiegelgehäuse in Schwarz
- Dachhimmel in Soul-Schwarz
- Dachreling in Schwarz
- Dekoreinlagen in Aluminium „Silver Wave“ für Instrumententafel und Türverkleidungen
- Digital Cockpit, mehrfarbig, verschiedene Info-Profile wählbar
- Einstiegsleisten vorn mit „R-Line“-Logo in Edelstahl
- Fahrerassistenzpaket „Plus“
Fahrassistent „Travel Assist“, Spurhalteassistent „Lane Assist“ und „Emergency Assist“; Spurwechselassistent „Side Assist“; Proaktives Insassenschutzsystem inkl. Dreipunkt-Automatiksicherheitsgurte vorn mit Höhenverstellung und Gurtstraffer; Kreuzungsassistent; Stauassistent
- Geschwindigkeitsregelanlage inkl. Geschwindigkeitsbegrenzer
- IQ. Light - LED-Matrix-Scheinwerfer
LED-Matrix-Scheinwerfer mit LED-Tagfahrlicht, Dynamische Fernlichtregulierung „Dynamic Light Assist“ für LED-Matrix-Scheinwerfer, Rückleuchten in LED-Technik mit dynamischer Blinkleuchte
- Klimaanlage „Air Care Climatronic“ mit 4-Zonen-Klimatisierung und Bedienelementen hinten
- Kraftstoffbehälter mit ca. 76l
- Kühlerschutzgitter mit R-Logo und schwarzen Lamellen
- Ladekabel, Mode 3 Type 2, 16A
- Ladekabel, für Haushaltssteckdose
- Ladekantenschutz in Edelstahl
- Leichtmetallräder „Braga“ 9 J x 20, in Dark Graphite mit glanzgedrehter Oberfläche, Volkswagen R; 4 Stück mit Reifen 285/45 R 20, Radsicherungen mit erweitertem Diebstahlschutz
- Lufteinlässe mit Lamellen in Schwarz
- Mittelkonsole in Schwarz glänzend / Silberoptik
- Multifunktions-Lederlenkrad mit Touch-Bedienung & Schaltwippen, beheizbar, R-Logo

- Navigationssystem „Discover Premium“
4 x 20 Watt, 8 Lautsprecher, Touchscreen 9,2“ kapazitives Farbdisplay (1240 x 640), Radioempfang DAB+, Doppel-Tuner mit Phasen-Diversity für bestmöglichen Radioempfang, Medienwiedergabe mit Titel-Anzeige, Bluetooth Telefonie⁴⁾, Fahrzeug-Menü, Gestensteuerung, geschwindigkeitsabhängige Lautstärkenanpassung, Telefonkontakt-Adressdaten zur Verwendung für Navigations-Zieleingabe; Online Navigation, Verkehrszeichenerkennung⁷⁾; Media Control inkl. App Connect⁵⁾⁶⁾, Dual-Map (simultane Kartendarsellung auf Digital Cockpit & Navi-Screen); Individuelle Gestaltung des Homescreens
- Panorama Ausstell-/Schiebedach mit Panoramadach hinten
- Pedale in Edelstahl gebürstet
- Rückleuchten in LED-Technik, dunkelrot mit dynamischer Blinkleuchte
- Sitz, ergoComfort-Sitze vorn, Vordersitze elektrisch einstellbar, Fahrersitz mit längs verschiebbarer Oberschenkelauflage
- Sitz, Lendenwirbelstützen vorn
- Sitz, Rücksitzbank-/lehne geteilt, umlegbar mit Mittelarmlehne
- Sitzbezug, in Leder „Vienna“; Sitzmittelbahnen und -wangeninnenseiten in Leder „Vienna“, Fernentriegelung für Rücksitzlehne, Lendenwirbelstützen vorn pneumatisch einstellbar
- Stoßfänger Black Style (R-Modell) im „R“-Styling, Stoßfänger- und Türunterteile in Wagenfarbe
- Telefonschnittstelle „Business“ mit induktiver Ladefunktion
- Türunterteile in Wagenfarbe
- USB-C⁴⁾ (2 Stück); USB-Schnittstelle und USB-Ladebuchse; beleuchtet
- Vorklimatisierung über VW Connect App bzw. e-Manager
- Zierleisten in Schwarz an den Seitenfenstern





Unlimited Paket³⁾

Preisvorteil bis zu -50 % bzw. EUR 4.394,40²⁾

- Panorama Ausstell-/Schiebedach (Serie bei eHybriden)
- Standheizung und-Lüftung (nicht möglich bei eHybriden)
- Luftfahrwerk und Allradlenkung bzw. bei eHybriden Luftfahrwerk ohne Allradlenkung
- Winterpaket mit beheizbaren äußeren Rücksitze
- Head-Up-Display
- Multifunktions-Lederlenkrad mit Schaltwippen, beheizbar (nicht bei eHybriden)
- 230-V-Steckdose an der Mittelkonsole hinten
- Lederpaket „Puglia“ (nur Touareg R)

	Touareg	Elegance	Elegance eHybrid	Atmosphere	Atmosphere eHybrid	R-Line	Touareg R	Preis in € inkl. NoVA und 20 % MwSt. ²⁾
		o		o				4.393,20
			o		o			2.058,-
						o		4.269,60
							o	3.304,80

Ausstattungs Pakete

	Touareg	Elegance	Elegance eHybrid	Atmosphäre	Atmosphäre eHybrid	R-Line	Touareg R	Preis in € inkl. NoVA und 20 % MwSt. ²⁾		Touareg	Elegance	Elegance eHybrid	Atmosphäre	Atmosphäre eHybrid	R-Line	Touareg R	Preis in € inkl. NoVA und 20 % MwSt. ²⁾
Cargo-Paket³⁾	○	○	-	○	-	-	-	2.230,80	Komfort-Paket³⁾	-	○	-	○	-	-	-	2.256,-
Preisvorteil bis zu EUR 468,-²⁾	-	-	○	-	○	-	-	3.936,-	Preisvorteil bis zu EUR 1.660,80²⁾	-	-	○	-	○	-	-	2.188,80
- Anhängervorrichtung elektrisch anklappbar inkl. Anhängerrangierassistent „Trailer Assist“	-	-	-	-	-	○	-	2.288,40	- Lederpaket „Vienna“ mit ergoComfort-Sitzen vorn (Serie bei R-Line & Touareg R eHybrid)	-	-	-	-	-	○	-	1.783,20
- Gepäckmanagement-Paket	-	-	-	-	-	-	○	2.395,20	- Frontscheibe in Wärmeschutzglas, geräuschkämmend und beheizbar	-	-	-	-	-	-	○	1.030,80
- Parklenkassistent „Park Assist“ und Rückfahrkamera „Rear View“									- Klimaanlage „Air Care Climatronic“ mit 4-Zonen-Temperaturregelung und Allergenfilter (Serie bei eHybriden)								
- Memory-Paket (bei R-Line und eHybride)									- Memory-Paket								
- Lederpaket „Vienna“ iVm ergoComfort-Stütze vorn (bei eHybrid Atmosphäre & eHybrid Elegance)									- Knie-Airbag auf Fahrer- und Beifahrerseite inkl. Seitenairbags für äußere Rücksitze								
Cargo-Paket inkl. Biker Paket³⁾	○	○	-	○	-	-	-	2.710,80	R-Line-Paket³⁾	-	○	-	○	-	-	-	2.665,20
Preisvorteil bis zu EUR 468,-²⁾	-	-	○	-	○	-	-	4.416,-	Preisvorteil bis zu EUR 976,80²⁾								
- Anhängervorrichtung elektrisch anklappbar ,inkl. Anhängerrangierassistent „Trailer Assist“	-	-	-	-	-	○	-	2.768,40	- Designpaket R-Line „Exterieur“, Volkswagen R								
- Fahrradheckträger (Volkswagen Original Zubehör) für den Transport von bis zu drei Fahrrädern auf der Anhängervorrichtung	-	-	-	-	-	-	○	2.875,20	- Seitenscheiben hinten und Heckscheibe abgedunkelt								
- Gepäckmanagement-Paket									- Leichtmetallräder „Sebring“ 8,5 J x 19 in Anthrazit, Volkswagen R								
- Parklenkassistent „Park Assist“ und Rückfahrkamera „Rear View“									Premium-Paket³⁾	○	○	-	○	-	○	-	5.845,20
- Memory-Paket (bei R-Line und eHybride)									Preisvorteil bis zu EUR 1.051,20²⁾	-	-	○	-	○	-	-	3.144,-
- Lederpaket „Vienna“ iVm ergoComfort-Stütze vorn (bei eHybrid Atmosphäre & eHybrid Elegance)									- IQ. Light - LED-Matrix-Scheinwerfer (Serie bei Touareg R eHybrid)								
									- Easy Open-Paket								
									- Innovision Cockpit (Serie bei eHybriden)								

Sonderausstattungen

		Touareg	Elegance	Elegance eHybrid	Atmosphäre	Atmosphäre eHybrid	R-Line	Touareg R	Preis in € exkl. NoVA und 20 % MwSt. ¹⁾	Preis in € inkl. NoVA und 20 % MwSt. ²⁾
Airbags	Knie-Airbag auf Fahrer- und Beifahrerseite, Seitenairbags für äußere Rücksitze	○	○	○	○	○	○	○	553,-	663,60
Anhängervorrichtung	Anhängervorrichtung elektrisch anklappbar inkl. Anhängerrangierassistent „Trailer Assist“	○	○	○	○	○	○	○	1.237,-	1.484,40
	Bikerpaket inkl. Anhängervorrichtung anklappbar, mit elektrischer Entriegelung; Fahrradheckträger (Volkswagen Original Zubehör) für den Transport von bis zu drei Fahrrädern auf der Anhängervorrichtung;	○	○	○	○	○	○	○	1.637,-	1.964,40
Anzeigen und Displays	Head-up-Display	○	○	○	○	○	○	○	1.195,-	1.434,-
Ausstattungs- und Designpakete	Ambientepaket Ambientebeleuchtung mehrfarbig, Einstiegsleisten (in Edelstahl bei R-Line) beleuchtet	-	○	○	○	○	○	●	353,-	423,60
	Black Style Paket R-Line Exterieur Stoßfänger im „R“-Styling, Stoßfänger- und Türunterteile in Wagenfarbe, Lufteinlässe mit Lamellen in Schwarz, Zierleisten in Schwarz an den Seitenfenstern, Außenspiegelgehäuse und Dachreling in Schwarz; LED-Rückleuchten in dunkelrot mit dynamischer Blinkleuchte abgedunkelt	-	○	-	○	-	-	-	2.958,-	3.549,60
	Designpaket R-Line „Exterieur“, Volkswagen R Stoßfänger im „R“-Styling, Stoßfängerunterteile in Wagenfarbe, Türunterteile in Wagenfarbe	-	○	-	○	-	●	-	955,-	1.146,-
Dachhimmel	Dachhimmel in Soul-Schwarz Bei Touareg Atmosphäre nur in Verbindung mit Innenausstattung „Sitzbezug Florence-Braun“; Serie bei R-Line & Touareg R eHybrid	○	○	○	-	-	●	●	278,-	333,60
		-	-	-	○	○	-	-	0,-	0,-
Dachsysteme	Panorama-Ausstell-/Schiebedach mit Panoramadach hinten	○	○	●	○	●	○	●	1.422,-	1.706,40

		Touareg	Elegance	Elegance eHybrid	Atmosphäre	Atmosphäre eHybrid	R-Line	Touareg R	Preis in € exkl. NoVA und 20 % MwSt. ¹⁾	Preis in € inkl. NoVA und 20 % MwSt. ²⁾	
Dekoreinlagen	Dekoreinlagen in Edelholz formfolgend „Walnuss offenporig“ für Instrumententafel und Türverkleidungen inkl. Ambientebeleuchtung in Weiß	○ –	– –	– –	– ○	– ○	– –	– –	696,- 343,-	835,20 411,60	
	Dekoreinlagen in Edelholz formfolgend „Silver Birch“ für Instrumententafel und Türverkleidungen inkl. Ambientebeleuchtung in Weiß	○ –	– ○	– ○	– –	– –	– –	– –	696,- 343,-	835,20 411,60	
Diebstahlwarnanlage	Diebstahlwarnanlage mit Innenraumüberwachung	○	○	○	○	○	○	○	444,-	532,80	
Fahrerassistenzsysteme	Fahrerassistenzpaket „Plus“ – Fahrassistent „Travel Assist“, Spurhalteassistent „Lane Assist“ und „Emergency Assist“ – Spurwechselassistent „Side Assist“ – Proaktives Insassenschutzsystem inkl. Dreipunkt-Automatiksicherheitsgurte vorn mit Höhenverstellung und Gurtstraffer – Kreuzungsassistent – Stauassistent	○	●	●	●	●	●	●	1.069,-	1.282,80	
	Nachtsichtunterstützung	○	○	○	○	○	○	○	1.669,-	2.002,80	
	Parklenkassistent „Park Assist“ Lenkt das Fahrzeug automatisch in Längs- und Querparklücken und parkt zudem aus Längsparklücken aus; Rückfahrkamera „Rear View“: Kamerabild im Display des Radios bzw. Navigationssystems zeigt den Bereich hinter dem Fahrzeug an.	○	○	○	○	○	○	○	○	594,-	712,80
	Parkassistentpaket Umgebungsansicht „Area View“ inkl. Rückfahrkamera „Rear View“: Kamerabild im Display des Radios bzw. Navigationssystems zeigt den Bereich hinter dem Fahrzeug an; Parklenkassistent „Park Assist“: lenkt das Fahrzeug automatisch in Längs- und Querparklücken und parkt zudem aus Längsparklücken aus nur in Verbindung mit ergoComfort Sitzen	–	○	○	○	○	○	○	○	697,-	836,40
Parkassistentpaket Plus inkl. fernbedientes Parken* Umgebungsansicht „Area View“ inkl. Rückfahrkamera „Rear View“: Kamerabild im Display des Radios bzw. Navigationssystems zeigt den Bereich hinter dem Fahrzeug an; Parklenkassistent „Park Assist“: lenkt das Fahrzeug automatisch in Längs- und Querparklücken und parkt zudem aus Längsparklücken aus *aktuell ausschl. mit Apple ab Version 6s und iOS13 nur in Verbindung mit ergoComfort-Sitze, Easy Open und Memory Paketen	–	○	○	○	○	○	○	○	1.371,-	1.645,20	

Sonderausstattungen

		Touareg	Elegance	Elegance eHybrid	Atmosphäre	Atmosphäre eHybrid	R-Line	Touareg R	Preis in € exkl. NoVA und 20 % MwSt. ¹⁾	Preis in € inkl. NoVA und 20 % MwSt. ²⁾
Fahrwerke	Fahrwerk sportlich abgestimmt nicht in Verbindung mit Luftfederung	○	○	○	○	○	○	○	392,-	470,40
	Luftfahrwerk und Allradlenkung Luftfederung mit automatischer Niveauregelung, Höheneinstellung und elektronischer Dämpferregelung; Allradlenkung; Fahrprofilauswahl inkl. Fahrprofil „Comfort“	○	○	–	○	–	○	–	2.611,-	3.133,20
	Luftfahrwerk Luftfederung mit automatischer Niveauregelung, Höheneinstellung und elektronischer Dämpferregelung; Fahrprofilauswahl inkl. Fahrprofil „Comfort“	○	○	○	○	○	○	○	1.787,-	2.144,40
	Luftfahrwerk und Allradlenkung plus aktive Wankstabilisierung Luftfederung mit automatischer Niveauregelung, Höheneinstellung und elektronischer Dämpferregelung; Allradlenkung; Fahrprofilauswahl inkl. Fahrprofil „Comfort“; aktive Wankstabilisierung	–	○	–	○	–	○	–	5.414,-	6.496,80
	Offroad Paket mit Triebwerkunterschutz	○	○	–	○	–	○	–	475,-	570,-
Gepäckraum	Gepäckmanagement-Paket Fernentriegelung für Rücksitzlehne, Gepäcknetz, Gepäckraum-Wendematte und Netztrennwand in Verbindung mit ergoComfort-Sitzen vorn	○	○	–	○	–	–	–	418,-	501,60
		–	○	○	○	○	○	○	312,-	374,40
	Gepäckraumboden inkl. Gepäckmanagement-System mit auf Schienen verschiebbarem Fixierband und -stange	○	○	–	○	–	○	–	313,-	375,60
	Wende-Gepäckraumboden inkl. Gepäckmanagement-System mit auf Schienen verschiebbarem Fixierband und -stange	○	○	–	○	–	○	–	409,-	490,80
Klimaanlage	Klimaanlage „Air Care Climatronic“ mit 4-Zonen-Temperaturregelung und Allergenfilter inkl. Bedienelementen hinten	○	○	●	○	●	○	●	835,-	1.002,-

		Touareg	Elegance	Elegance eHybrid	Atmosphäre	Atmosphäre eHybrid	R-Line	Touareg R	Preis in € exkl. NoVA und 20 % MwSt. ¹⁾	Preis in € inkl. NoVA und 20 % MwSt. ²⁾
Konnektivität	Connectivity-Paket USB-C Schnittstelle und USB-Ladebuchsen (Mischverbau USB-A & USB-C), Telefonschnittstelle „Business“ mit induktiver Ladefunktion	○	○	●	○	●	○	●	564,-	676,80
Lackierungen	– Pure White	○	○	○	○	○	○	○	0,-	0,-
	– Antimonsilber Metallic	○	○	○	○	○	○	○	936,-	1.123,20
	– Siliziumgrau Metallic	○	○	○	○	○	○	○	936,-	1.123,20
	– Tamarindenbraun Metallic	○	○	○	○	○	○	○	936,-	1.123,20
	– Malbec Red Metallic	○	○	○	○	○	○	○	1.303,-	1.563,60
	– Sechura Beige Metallic	○	○	○	○	○	○	○	1.303,-	1.563,60
	– Aquamarinblau Metallic	○	○	○	–	–	○	○	1.303,-	1.563,60
	– Lapiz Blue Metallic	–	–	–	–	–	–	○	1.303,-	1.563,60
	– Deep Black Perleffekt	○	○	○	○	○	○	○	936,-	1.123,20
	– Moonlight Blue Perleffekt	○	○	○	○	○	○	○	936,-	1.123,20
	– Oryxweiß Perlmutteffekt	○	○	○	○	○	○	○	1.937,-	2.324,40
Lederausstattungen	Lederpaket „Vienna“ Sitzmittelbahnen und -wangeninnenseiten in Leder „Vienna“, Lendenwirbelstützen vorn	○	●	●	●	●	–	–	2.284,-	2.740,80
	Lederpaket „Vienna“ mit ergoComfort-Sitzen vorn ergoComfort-Sitze vorn, Sitzmittelbahnen und -wangeninnenseiten in Leder „Vienna“, Fernentriegelung für Rücksitzlehne, Lendenwirbelstützen vorn pneumatisch einstellbar	○	–	–	–	–	–	–	3.568,-	4.281,60
	für R-Line inkl. „R-Line“-Logo bzw. bei R-Modell inkl. „R“-Logo in den Vordersitzen	–	○	○	○	○	–	–	1.284,-	1.540,80
		–	–	–	–	–	●	●	0,-	0,-
	Lederpaket „Savona“ mit ergoComfort-Sitzen vorn ergoComfort-Sitze vorn, Sitzmittelbahnen und -wangeninnenseiten in Leder „Savona“, Fernentriegelung für Rücksitzlehne, Lendenwirbelstützen vorn pneumatisch einstellbar	–	○	○	○	○	–	–	1.977,-	2.372,40
	für R-Line inkl. „R-Line“-Logo in den Vordersitzen	–	–	–	–	–	○	–	900,-	1.080,-
	Lederpaket „Puglia“ ergoComfort-Sitzen vorn R-Modell	–	–	–	–	–	–	○	1.347,-	1.616,40

Sonderausstattungen

		Touareg	Elegance	Elegance eHybrid	Atmosphäre	Atmosphäre eHybrid	R-Line	Touareg R	Preis in € exkl. NoVA und 20 % MwSt. ¹⁾	Preis in € inkl. NoVA und 20 % MwSt. ²⁾
Lenkräder	Multifunktions-Lederlenkrad mit Schaltwippen mit Touchbedienung, beheizbar	○	○	○	○	○	–	–	207,-	248,40
	Multifunktions-Sportlenkrad in Leder mit Schaltwippen mit Touchbedienung, beheizbar	–	–	–	–	–	●	●	0,-	0,-
Memory-Pakete	Memory-Paket Außenspiegel elektrisch einstell-, anklapp-, beheizbar und abblendend mit Memory-Funktion, Vordersitze elektrisch einstellbar, Fahrersitz mit Memory-Funktion und längs verschiebbarer Oberschenkelauflage; nur in Kombination mit Lederpaketen mit ergoComfort-Sitzen vorn	–	○	○	○	○	○	○	145,-	174,-
	Memory-Paket „Premium“ Außenspiegel elektrisch einstell-, anklapp-, beheizbar und abblendend mit Memory-Funktion, Lenksäule mit elektrischer Höhen- und Längseinstellung mit Memory-Funktion, Vordersitze elektrisch einstellbar mit Memory-Funktion, Fahrersitz mit längs verschiebbarer Oberschenkelauflage; nur in Kombination mit Lederpaketen mit ergoComfort-Sitzen vorn	–	○	○	○	○	○	○	○	728,-
Radio- und Navigationssysteme	Innovision Cockpit Digital Cockpit mehrfarbig mit Info-Profilauswahl im Kombi-Instrument als TFT-Display mit interaktiver Darstellung; Mittelkonsole in Schwarz glänzend/Silberoptik (bei R-Line in Serie); Telefonschnittstelle „Business“ mit induktiver Ladefunktion; USB-C-Schnittstelle und USB-A-Ladebuchse	○	○	●	○	●	○	●	2.766,-	3.319,20
	Soundsystem „DYNAUDIO Consequence“ 16-Kanal-Verstärker, 12+1 Lautsprecher, Subwoofer, 730 Watt Gesamtleistung	–	○	○	○	○	○	○	○	1.512,-
Reifendruck-Kontrollsystem	Reifendruck-Kontrollsystem	○	○	○	○	○	○	○	182,-	218,40

		Touareg	Elegance	Elegance eHybrid	Atmosphäre	Atmosphäre eHybrid	R-Line	Touareg R	Preis in € exkl. NoVA und 20 % MwSt. ¹⁾	Preis in € inkl. NoVA und 20 % MwSt. ²⁾	
Scheiben	Frontscheibe in Wärmeschutzglas, geräuschkämmend und beheizbar	○	○	○	○	○	○	○	447,-	536,40	
	Seitenscheiben hinten und Heckscheibe abgedunkelt	○	○	○	○	○	○	○	355,-	426,-	
	Seitenscheiben und Heckscheibe in Verbund-Sicherheitsglas, abgedunkelt	-	○	○	○	○	○	○	1.023,-	1.227,60	
Scheinwerfer	IQ. Light - LED-Matrix-Scheinwerfer LED-Matrix-Scheinwerfer mit LED-Tagfahrlicht, Dynamische Fernlichtregulierung „Dynamic Light Assist“ für LED-Matrix-Scheinwerfer, Rückleuchten in LED-Technik mit dynamischer Blinkleuchte	○	○	○	○	○	○	●	1.407,-	1.688,40	
Schließsysteme	Easy Open-Paket ohne Safe-Sicherung Gepäckraumabdeckung mit elektrischer Öffnung, Gepäckraumklappe mit sensorgesteuerter Öffnung und zeitverzögerter elektrischer Schließung, mit Fernentriegelung, Schlüssellooses Schließ- und Startsystem „Keyless Access“ ⁸⁾ , Zuziehhilfe für Gepäckraumklappe	○	○	○	○	○	○	○	1.574,-	1.888,80	
	Easy Open-Paket inkl. Safe-Sicherung Gepäckraumabdeckung mit elektrischer Öffnung, Gepäckraumklappe mit sensorgesteuerter Öffnung und zeitverzögerter elektrischer Schließung, mit Fernentriegelung, Schlüssellooses Schließ- und Startsystem „Keyless Access“ ⁸⁾ inkl. Safe-Sicherung, Zuziehhilfe für Gepäckraumklappe	○	○	○	○	○	○	○	○	1.574,-	1.888,80
	Garagentoröffner	○	○	○	○	○	○	○	○	204,-	244,80
	Gepäckraumklappe mit elektrischer Öffnung und Schließung Gepäckraumabdeckung mit elektrischer Öffnung, Gepäckraumklappe mit elektrischer Öffnung und Schließung, Zuziehhilfe für Gepäckraumklappe	○	○	○	○	○	○	○	○	771,-	925,20
	Zuziehhilfe elektrisch für Türen	○	○	○	○	○	○	○	○	551,-	661,20

Sonderausstattungen

		Touareg	Elegance	Elegance eHybrid	Atmosphäre	Atmosphäre eHybrid	R-Line	Touareg R	Preis in € exkl. NoVA und 20 % MwSt. ¹⁾	Preis in € inkl. NoVA und 20 % MwSt. ²⁾
Sitze	Vordersitze mit aktiver Klimatisierung nur in Kombination mit ergoComfort-Sitzen vorn in Leder „Savona“ bzw. zusätzlich „Vienna“ bei R-Line	-	○	○	○	○	○	○	728,-	873,60
	Vordersitze mit Massageprogrammen und aktiver Klimatisierung nur in Kombination mit ergoComfort-Sitzen vorn in Leder „Savona“ bzw. zusätzlich „Vienna“ bei R-Line	-	○	○	○	○	○	○	1.155,-	1.386,-
	Vordersitze und äußere Rücksitze beheizbar	○	○	○	○	○	○	○	328,-	393,60
Sonnenschutzrollos	Sonnenschutzrollo an den Türscheiben hinten	○	○	○	○	○	○	○	195,-	234,-
Standheizung	Standheizung und -lüftung mit Funkfernbedienung und Vorwahluhr (nicht für eHybride & Touareg R, Vor- klimatisierung über VW Connect App bzw. e-Manager) Arbeitet an heißen Tagen als Standlüftung und befördert frische Außenluft in das parkende Fahrzeug; wärmt bei Kälte den Innenraum vor und sorgt für freie Scheiben. in Verbindung mit Offroad-Paket	○	○	-	○	-	○	-	1.337,-	1.604,40
		○	○	-	○	-	○	-	1.235,-	1.482,-
Steckdose	Steckdose 230 Volt an der Mittelkonsole hinten maximale Leistungsaufnahme: 150 Watt	○	○	○	○	○	○	○	121,-	145,20

Sitzbezüge



Stoff „Graphite“ Soul VM **S**



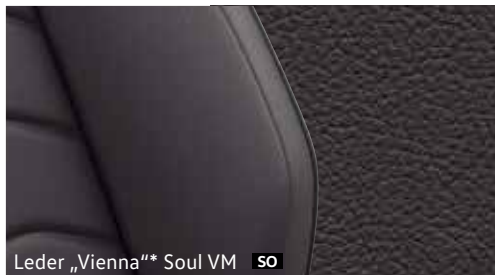
Leder „Vienna“* Atacama/Raven YF **SO**



Leder „Savona“* Soul/Kristallgrau für R-Line ID **SO**



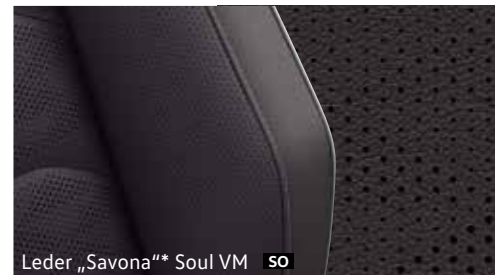
Leder „Savona“* Raven VV **SO**



Leder „Vienna“* Soul VM **SO**



Leder „Vienna“* Atacama/Raven YF **SO**



Leder „Savona“* Soul VM **SO**



Leder „Savona“* Florence/Soul YV **SO**



Leder „Vienna“* Raven VV **SO**



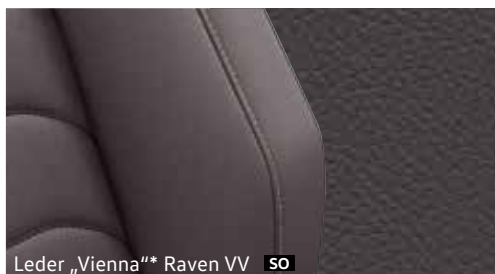
Leder „Vienna“* Soul/Kristallgrau für R-Line ID **SO**



Leder „Savona“* Mistral/Grigio VD **SO**



Leder „Savona“* Atacama/Raven YF **SO**



Leder „Vienna“* Raven VV **SO**



Leder „Vienna“* Mistral/Grigio VD **SO**

Die Abbildungen auf diesen Seiten können nur Anhaltspunkte sein. Die Druckfarben können die Sitzbezüge, Lackierungen und Räder nicht so wiedergeben, wie sie in Wirklichkeit sind.

* Sitzmittelbahnen und -wangeninnenseiten in Leder „Vienna“ bzw. „Savona“

Serienausstattung Touareg **S** Serienausstattung Touareg Elegance **E** Serienausstattung Touareg Atmosphere **A** Serienausstattung Touareg R-Line **R** Sonderausstattung **SO**

Lackierungen



Pure White Uni-Lackierung 0Q0Q



Antimonsilber Metallic-Lackierung L5L5



Siliziumgrau Metallic-Lackierung 3M3M



Tamarindenbraun Metallic-Lackierung 3V3V



Malbec Red Metallic-Lackierung X4X4



Sechura Beige Metallic-Lackierung 5Q5Q



Aquamarin Blue Metallic-Lackierung 8H8H



Deep Black Perleffekt-Lackierung 2T2T



Moonlight Blue Perleffekt-Lackierung C7C7



Oryxweiß Perlmuttereffekt-Lackierung 0R0R



Lapiz Blue Metallic-Lackierung L9L9

Räder

		Touareg	Elegance	Elegance eHybrid	Atmosphere	Atmosphere eHybrid	R-Line	Touareg R	Preis in € exkl. NoVA und 20 % MwSt. ¹⁾	Preis in € inkl. NoVA und 20 % MwSt. ²⁾
Räder	Leichtmetallräder „Esperance“ 8,5 J x 19 4 Stück mit Reifen 255/55 R19	○	-	-	-	-	-	-	1.010,-	1.212,-
		-	○	-	○	-	-	-	784,-	940,80
		-	-	○	-	-	-	-	0,-	0,-
	Leichtmetallräder „Sebring“ 8,5 J x 19 in Anthrazit, Volkswagen R 4 Stück mit Reifen 255/55 R 19	○	-	-	-	-	-	-	1.237,-	1.484,40
		-	○	-	○	-	-	-	1.010,-	1.212,-
		-	-	○	-	○	-	-	228,-	273,60
	Leichtmetallräder „Tirano“ 8,5 J x 19 4 Stück mit Reifen 255/55 R 19	○	-	-	-	-	-	-	1.010,-	1.212,-
		-	○	●	○	●	-	-	784,-	940,80
	Leichtmetallräder „Montero“ 9 J x 20 4 Stück mit Reifen 285/45 R 20, Radsicherungen mit erweitertem Diebstahlschutz	○	-	-	-	-	-	-	1.788,-	2.145,60
		-	○	-	○	-	-	-	1.561,-	1.873,20
		-	-	○	-	○	-	-	779,-	934,80
	Leichtmetallräder „Nevada“ 9 J x 20 in Schwarz / glanzgedreht, Volkswagen R 4 Stück mit Reifen 285/45 R 20, Radsicherungen mit erweitertem Diebstahlschutz, in Schwarz mit glanzgedrehter Oberfläche	○	-	-	-	-	●	-	2.018,-	2.421,60
		-	○	-	○	-	-	-	1.790,-	2.148,-
		-	-	○	-	○	-	-	1.007,-	1.208,40

Bitte beachten Sie, dass manche Räder/Reifen limitiert sind oder zum Zeitpunkt der Bestellung bzw. der Fahrzeuglieferung nicht mehr verfügbar sind. Fragen Sie Ihren Händler nach der Verfügbarkeit der Räder/Reifen und prüfen Sie, dass Ihr konfiguriertes Fahrzeug auch die gewünschten Sonderausstattungen enthält. Die gezielte Bestellung eines bestimmten Reifenfabrikats ist aus logistischen und produktionstechnischen Gründen nicht möglich. Informationen zum EU-Reifenlabel erhalten Sie online im Konfigurator unter <https://konfigurator.volkswagen.at> oder direkt bei Ihrem Volkswagen Partner. Unsere Fahrzeuge sind serienmäßig mit Sommerreifen ausgestattet. In Österreich besteht im Zeitraum von 1.11. bis 15.4. Winterreifenpflicht bei winterlichen Straßenverhältnissen. Ihr Volkswagen Partner berät Sie gern.



Leichtmetallrad „Esperance“



Leichtmetallrad „Sebring“, Volkswagen R



Leichtmetallrad „Tirano“



Leichtmetallrad „Montero“



Leichtmetallrad „Nevada“, Volkswagen R

Räder

	Touareg	Elegance	Elegance eHybrid	Atmosphäre	Atmosphäre eHybrid	R-Line	Touareg R	Preis in € exkl. NoVA und 20 % MwSt. ¹⁾	Preis in € inkl. NoVA und 20 % MwSt. ²⁾
Leichtmetallräder „Braga“ 9 J x 20 in Dark Graphite / glanzgedreht, Volkswagen R 4 Stück mit Reifen 285/45 R 20, Radsicherungen mit erweitertem Diebstahlschutz, in Grau matt mit glanzgedrehter Oberfläche	○	-	-	-	-	-	-	2.018,-	2.421,60
	-	○	-	○	-	-	-	1.790,-	2.148,-
	-	-	○	-	○	-	-	1.007,-	1.208,40
	-	-	-	-	-	○	●	0,-	0,-
Leichtmetallräder „Braga“ 9 J x 20 in Schwarz / glanzgedreht, Volkswagen R 4 Stück mit Reifen 285/45 R 20, Radsicherungen mit erweitertem Diebstahlschutz, in Schwarz mit glanzgedrehter Oberfläche	○	-	-	-	-	-	-	2.018,-	2.421,60
	-	○	-	○	-	-	-	1.790,-	2.148,-
	-	-	-	-	-	○	○	0,-	0,-
Leichtmetallräder „Suzuka“ 9,5 J x 21 in Dark Graphite / glanzgedreht, Volkswagen R 4 Stück mit Reifen 285/40 R 21, Radsicherungen mit erweitertem Diebstahlschutz, in Dark Graphite mit glanzgedrehter Oberfläche	-	○	-	○	-	-	-	2.568,-	3.081,60
	-	-	○	—	○	-	-	1.785,-	2.142,-
	-	-	-	-	-	○	○	779,-	934,80
Leichtmetallräder „Suzuka“ 9,5 J x 21 in Schwarz, Volkswagen R 4 Stück mit Reifen 285/40 R 21, Radsicherungen mit erweitertem Diebstahlschutz, in Schwarz	-	○	-	○	-	-	-	2.568,-	3.081,60
	-	-	○	—	○	-	-	1.785,-	2.142,-
	-	-	-	-	-	○	○	779,-	934,80
Leichtmetallräder „Estoril“ 9,5 J x 22 in Schwarz, Volkswagen R 4 Stück mit Reifen 285/35 R 22, Radsicherungen mit erweitertem Diebstahlschutz nur in Verbindung mit Luftfahrwerk	-	-	-	-	-	-	○	1.587,-	1.904,40
Leichtmetallräder „Estoril“ 9,5 J x 22 in Schwarz / glanzgedreht, Volkswagen R 4 Stück mit Reifen 285/35 R 22, Radsicherungen mit erweitertem Diebstahlschutz nur in Verbindung mit Luftfahrwerk	-	-	-	-	-	○	-	1.686,-	2.023,20
	-	-	-	-	-	-	○	1.587,-	1.904,40
Reserverad gewichts- und platzsparend Leichtmetall-Faltrad 6,5 J x 18	○	○	-	○	-	○	-	321,-	385,20

Bitte beachten Sie, dass manche Räder/Reifen limitiert sind oder zum Zeitpunkt der Bestellung bzw. der Fahrzeuglieferung nicht mehr verfügbar sind. Fragen Sie Ihren Händler nach der Verfügbarkeit der Räder/Reifen und prüfen Sie, dass Ihr konfiguriertes Fahrzeug auch die gewünschten Sonderausstattungen enthält. Die gezielte Bestellung eines bestimmten Reifenfabrikats ist aus logistischen und produktionstechnischen Gründen nicht möglich. Informationen zum EU-Reifenlabel erhalten Sie online im Konfigurator unter <https://konfigurator.volkswagen.at> oder direkt bei Ihrem Volkswagen Partner. Unsere Fahrzeuge sind serienmäßig mit Sommerreifen ausgestattet. In Österreich besteht im Zeitraum von 1.11. bis 15.4. Winterreifenpflicht bei winterlichen Straßenverhältnissen. Ihr Volkswagen Partner berät Sie gern.



Leichtmetallrad „Braga“ in Dark Graphite / glanzgedreht, Volkswagen R



Leichtmetallrad „Braga“ in Schwarz / glanzgedreht, Volkswagen R



Leichtmetallrad „Suzuka“ in Dark Graphite / glanzgedreht, Volkswagen R



Leichtmetallrad „Suzuka“ in Schwarz, Volkswagen R



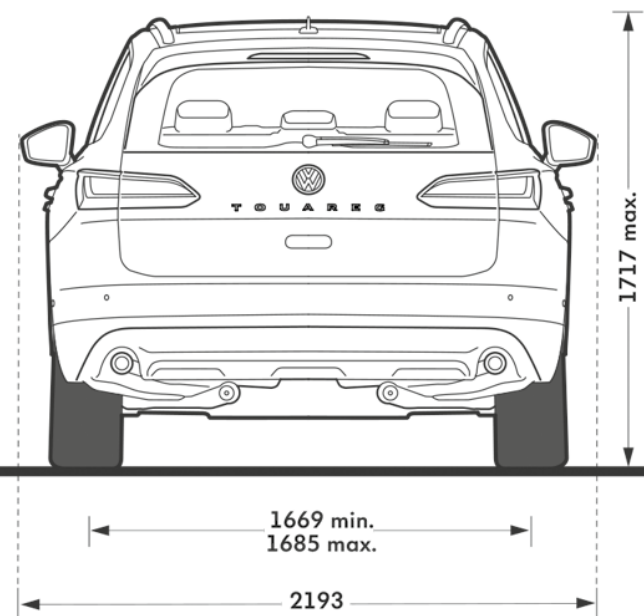
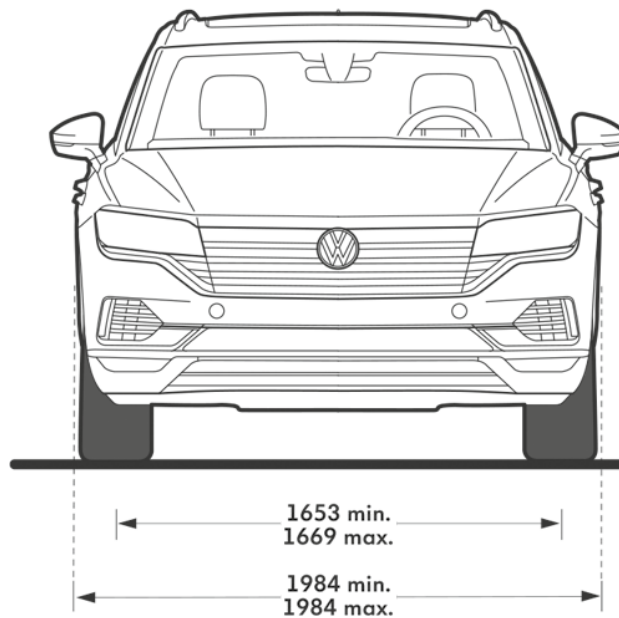
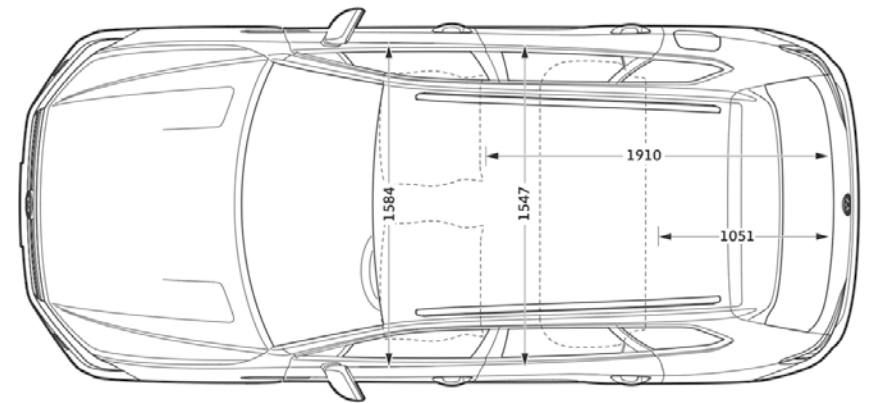
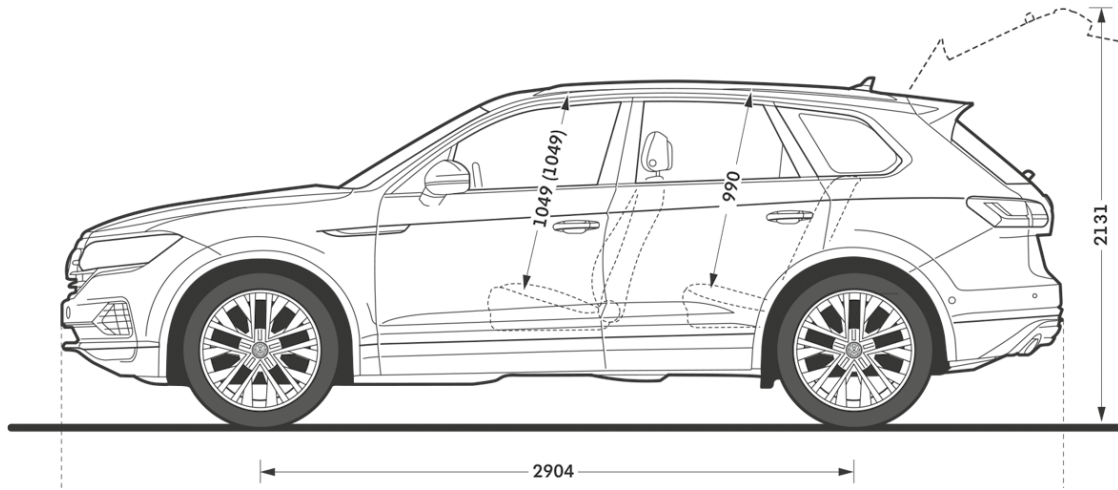
Leichtmetallrad „Estoril“ in Schwarz, Volkswagen R



Leichtmetallrad „Estoril“ in Schwarz / glanzgedreht, Volkswagen R

Abmessungen

Außenabmessungen*	Länge / Länge mit Anhängervorrichtung, mm	4.878 / 5.008
	Breite / Breite inkl. Außenspiegeln, mm	1.984 / 2.193
	Höhe max., mm	1.717
	Radstand, mm ⁹⁾	2.904
	Spurweite vorn min. / vorn max., mm	1.653 / 1.669
	Spurweite hinten min. / hinten max., mm	1.669 / 1.685
	Höhe geöffnete Heckklappe/Boden, mm ⁹⁾	2.131
	Überhangwinkel vorn/hinten in Grad ¹⁴⁾	23,3 / 17,2
	Rampenwinkel in Grad ¹⁴⁾	13,5
Innenraumabmessungen		
1. Sitzreihe	Kopfraum maximal, mm	1.049
	Innenraumbreite, mm	1.584
2. Sitzreihe	Kopfraum maximal, mm	990
	Innenraumbreite, mm	1.547
Gepäckraum		
	Länge, Sitzbank aufgestellt/umgeklappt, mm	1.051 / 1.910
	Breite zwischen den Radkästen, mm	1.081 [1.085]
	Gepäckraumvolumen Rücksitzbank aufgestellt, l ¹⁰⁾	810 [665]
	Gepäckraumvolumen Rücksitzbank geklappt, l ¹⁰⁾	1800 [1675]
Weitere Daten	Wendekreis /Wendekreis bei Allradlenkung, m	ca. 12,2 / ca. 11,2
* ausstattungsabhängig		Klammerwerte für eHybrid



Motoren eHybrid & Touareg R

		280 kW (381 PS) V6 TSI eHybrid 4MOTION	340 kW (462 PS) V6 TSI eHybrid R 4MOTION
Motor, Getriebe, Elektrik	Motor – Bauart / Ventile pro Zylinder	6-Zylinder-Ottomotor / 4	6-Zylinder-Ottomotor / 4
	Einspritzung / Aufladung	Direkteinspritzung / Abgasturbolader	Direkteinspritzung / Abgasturbolader
	Hubraum, l/cm ³	3,0 / 2.995	3,0 / 2.995
	Max. Leistung, kW (PS)	250 (340)	250 (340)
	Max. Drehmoment, Nm bei 1/min	450 / 1.340 – 5.300	450 / 1.340 – 5.300
Elektromotor / Ladesystem	Elektr. Leistung, kW (PS)	100 (136)	100 (136)
	Systemleistung, kW (PS)	280 (381)	340 (462)
	Systemdrehmoment, Nm	600	700
	Batterietyp	Lithium-Ionen	Lithium-Ionen
	Batterieenergiegehalt, kWh	17,8	17,8
	Ladedauer AC 2,3 kW 100 % SOC ¹⁵⁾ , h bzw. min	08:30	08:30
	Ladedauer AC 3,6 kW 100 % SOC ¹⁶⁾ , h bzw. min	05:10	05:10
	Ladedauer AC 7,2 kW 100 % SOC ¹⁷⁾ , h bzw. min	02:30	02:30
Gewichte¹¹⁾, Anhängelasten¹²⁾, kg	Leergewicht	2.427	2.465
	Zul. Gesamtgewicht	3.010	3.010
	Zul. Achslast vorn/hinten	1.450 / 1.610	1.450 / 1.610
	Zul. Anhängelasten, gebremst bei 12 %	3.500	3.500
	Zul. Anhängelasten, ungebremst	750	750
	Zul. Stützlast / zul. Dachlast, kg	140 / 75	140 / 75
Fahrleistungen	Höchstgeschwindigkeit, km/h	250	250
	Höchstgeschwindigkeit rein elektrisch, km/h	135	135
	Beschleunigung von 0-100 km/h, s	6,3	5,1
	Gesamtreichweite (WLTP), km	ca. 810	ca. 810
	Elektrische Reichweite (WLTP), km	43 – 47	43 – 47
Tankvolumen, l	Benzin	ca. 76	ca. 76

Voll vernetzt.

Einfach laden zu Hause
MOON: Join the movement!

MOON - alles aus einer Hand. Von der Wallbox inklusive Heimspeicher und Photovoltaikanlage bis hin zur Schnellladestation – wir decken als Systemanbieter das Angebot zur Wallbox:

Infos unter: www.moon-power.com



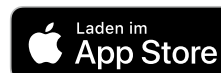
Einfach verbunden **We Connect App**



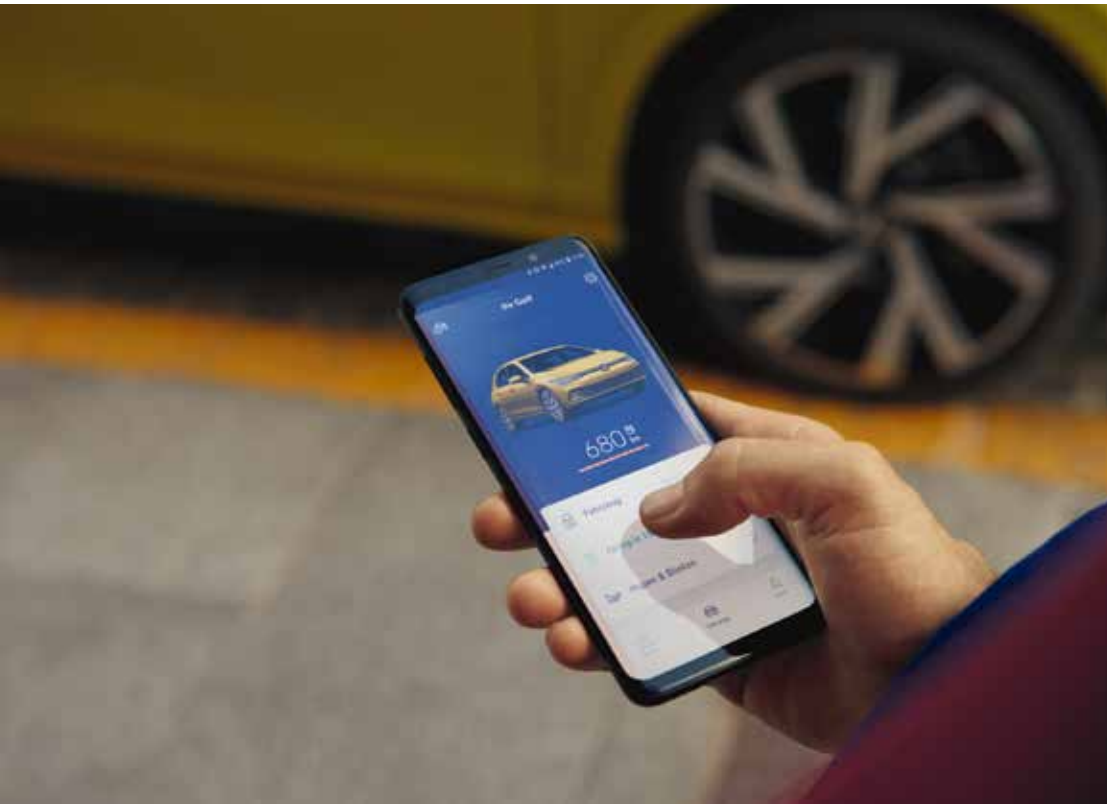
Ihr Einstieg in die digitalen Dienste von Volkswagen und die direkte Verbindung zu Ihrem Fahrzeug:

Die smarten Online-Dienste von We Connect und We Connect Plus unterstützen Sie im Alltag – selbst, wenn Sie gerade nicht im Auto sitzen.

Erleben Sie alle Vorteile von We Connect in einer App. Einfach die We Connect App für Ihr Smartphone-Betriebssystem herunterladen und mit Ihrem Volkswagen verbinden.



App Store® ist eine Marke von Apple Inc.
Google Play und das Google Play-Logo sind Marken von Google LLC.





Motoren

		250 kW (340 PS) V6 TSI 4MOTION	170 kW (231 PS) V6 TDI SCR 4MOTION	210 kW (286 PS) V6 TDI SCR 4MOTION
Motor, Getriebe, Elektrik	Motor – Bauart / Ventile pro Zylinder	6-Zylinder-Ottomotor / 4	6-Zylinder-Dieselmotor / 4	6-Zylinder-Dieselmotor / 4
	Einspritzung / Aufladung	Direkteinspritzung / Abgasturbolader	Common Rail / Abgasturbolader	Common Rail / Abgasturbolader
	Hubraum, l/cm ³	3,0 / 2.995	3,0 / 2.967	3,0 / 2.967
	Max. Leistung, kW (PS)	250 (340)	170 (231)	210 (286)
	Max. Drehmoment, Nm bei 1/min	450 / 1.340 – 5.300	500 / 1.500 – 3.000	600 / 1.750 – 3.250
Gewichte¹¹⁾, Anhängelasten¹²⁾, kg	Leergewicht	2.027	2.092	2.092
	Zul. Gesamtgewicht	2.810	2.850	2.850
	Zul. Achslast vorn/hinten	1.390 / 1.470	1.440 / 1.460	1.440 / 1.460
	Zul. Anhängelasten, gebremst bei 12 %	3.500	3.500	3.500
	Zul. Anhängelasten, ungebremst	750	750	750
	Zul. Stützlast / zul. Dachlast, kg	140 / 75	140 / 75	140 / 75
Fahrleistungen	Höchstgeschwindigkeit, km/h	250	222	236
	Beschleunigung (0–100 km/h), s	5,9	7,6	k.A.*
Tankvolumen, l	Benzin bzw. Diesel	ca. 90	ca. 90	ca. 90
	AdBlue	–	ca. 24	ca. 24

* Daten lagen bei Druck noch nicht vor

Erläuterungen

- ¹⁾ Unverbindliche, nicht kartellierte Richtpreise. Zur Errechnung der Brutto-Listenpreise sind der jeweils modellabhängige NoVA-Satz und 20 % MwSt. immer auf Basis des Netto-Listenpreises hinzuzurechnen.
- ²⁾ Unverbindliche, nicht kartellierte Richtpreise inkl. NoVA und 20 % MwSt. auf Basis der Limousine mit der Motorisierung 3,0 V6 TSI eHybrid 4MOTION 250 kW / 340 PS + 100 kW / 136 PS Elektromotor (Systemleistung von 280 kW / 381 PS) und Serienausstattung und -bereifung. Bitte beachten Sie, dass sich bei anderen Motorisierungen auch der NoVA-Satz und Bruttopreis für die Sonderausstattungen ändern kann. Gewisse Sonderausstattungen sind für diese Motorisierung nicht erhältlich. Berechnungsbasis für die 20%ige MwSt. ist immer der Netto-Listenpreis exkl. NoVA.
- ³⁾ Das angeführte Paket beinhaltet einen Preisvorteil gegenüber der Auswahl einzelner Sonderausstattungen. Der angeführte unverbindliche, nicht kartellierte Richtpreis inkl. NoVA, 20 % MwSt. und Preisvorteil gilt für die aufgelisteten Paketbestandteile. Bei Auswahl alternativer bzw. höherwertigerer Sonderausstattungen, die Teile des Pakets beinhalten, werden die aufgelisteten Paketinhalte und der Preisvorteil angerechnet.
- ⁴⁾ Bitte prüfen Sie, ob Ihr Endgerät kompatibel ist.
- ⁵⁾ Bitte prüfen Sie, ob Ihr Endgerät mit MirrorLink, Apple CarPlay oder Google Android Auto kompatibel ist. Die Nutzung von Apps erfolgt ausschließlich über Ihr Mobiltelefon. Beachten Sie bitte Ihre vertraglichen Bedingungen in Bezug auf die Daten- und Internetverbindung.
- ⁶⁾ Zur Nutzung der We Connect Leistungen benötigt der Kunde ein Volkswagen ID Benutzerkonto und muss sich mit Benutzernamen und Passwort bei We Connect anmelden. Des Weiteren ist ein separater We Connect bzw. We Connect Plus Vertrag mit der Volkswagen AG online abzuschließen. Für We Connect Plus hat der Kunde nach Übergabe des Fahrzeugs 90 Tage Zeit, um das Fahrzeug unter www.portal.volkswagen-we.com zu registrieren und die Dienste für die volle Dauer der vereinbarten unentgeltlichen Laufzeit (3 Jahre) zu nutzen. Der Dienst Notruf-Service ist bereits ab Auslieferung ohne Registrierung aktiviert. Die Verfügbarkeit der We Connect Dienste kann länderabhängig unterschiedlich ausfallen. Diese Dienste stehen für die jeweils vereinbarte Vertragslaufzeit zur Verfügung und können während der Vertragslaufzeit inhaltlichen Änderungen unterliegen. Die Nutzung der mobilen Online-Dienste von We Connect wird über eine integrierte Internetverbindung ermöglicht. Die damit verbundenen, innerhalb Europas anfallenden Datenkosten werden mit Ausnahme der „Streaming & Internet“-Dienste von der Volkswagen AG getragen. Für die Nutzung der „Streaming & Internet“-Dienste sowie des WLAN-Hotspots können kostenpflichtige Datenpakete über den externen Mobilfunkpartner „Cubic Telecom“ bezogen und im Bereich der Netzabdeckung innerhalb zahlreicher europäischer Länder genutzt werden. Informationen zu Preisen und unterstützten Ländern finden Sie unter <https://vw.cubictelecom.com>. Alternativ ist die Nutzung von Webradio, Hybrid-Radio und Medien-Streaming über ein mobiles Endgerät (zum Beispiel Smartphone) mit der Fähigkeit, als mobiler WLAN-Hotspot zu agieren, möglich. In diesem Fall sind die entsprechenden Dienste nur mit einem bestehenden oder separat abzuschließenden Mobilfunkvertrag zwischen Ihnen und Ihrem Mobilfunkprovider und nur innerhalb der Abdeckung des jeweiligen Mobilfunknetzes verfügbar. Durch den Empfang von Datenpaketen aus dem

Internet können, abhängig von Ihrem jeweiligen Mobilfunktarif und insbesondere beim Betrieb im Ausland, zusätzliche Kosten (zum Beispiel Roaming-Gebühren) entstehen. Zur Nutzung der kostenfreien We Connect App wird ein Smartphone mit geeignetem iOS- oder Android-Betriebssystem und eine SIM-Karte mit Datenoption mit einem bestehenden oder separat abzuschließenden Mobilfunkvertrag zwischen Ihnen und Ihrem Mobilfunkprovider benötigt. Die Verfügbarkeit der in den Paketen beschriebenen einzelnen Dienste von We Connect und We Connect Plus kann länderabhängig unterschiedlich ausfallen. Die Dienste stehen für die jeweils vereinbarte Vertragslaufzeit zur Verfügung und können während der Vertragslaufzeit inhaltlichen Änderungen unterliegen bzw. eingestellt werden. Nähere Informationen erhalten Sie unter <https://www.volkswagen.at/konnektivitaet-mobilitaetsdienste/konnektivitaet> und bei Ihrem Volkswagen Partner. Informationen zu Mobilfunk-Tarifbedingungen erhalten Sie bei Ihrem Mobilfunkanbieter.

- ⁷⁾ Identifiziert durch die Multifunktionskamera Geschwindigkeitsbegrenzungs- und Überholverbotschilder sowie deren Aufhebung und stellt diese im Display des Navigationssystems, Multifunktionsanzeige oder Digital Cockpit dar.
- ⁸⁾ Die Funkfernbedienung dient als Sender und muss mitgeführt werden, damit das Fahrzeug ent- bzw. verriegelt und gestartet werden kann.
- ⁹⁾ Wert bei Leergewicht nach DIN 70020, je nach Ausstattung kann der genannte Wert abweichen.
- ¹⁰⁾ Messung nach ISO 3832 mit Quadern von 200x100x50 mm Kantenlänge.
- ¹¹⁾ Fahrzeugleergewicht mit Fahrer 68 kg, 7 kg Gepäck, Kraftstoffbehälter zu 90 % gefüllt, ermittelt nach der RL 92/21/EWG i. d. gegenwärtig geltenden Fassung. Je nach Sonderausstattung ergeben sich individuelle Gewichte des Fahrzeugs und somit abweichende Verbräuche und CO₂-Emissionen.
- ¹²⁾ Mit zunehmender Höhe verringert sich zwangsläufig die Motorleistung. Ab 1.000 m über Meereshöhe und je weitere 1.000 m sind daher jeweils 10 % von dem Gesamtgewicht (zul. Anhängelast + zul. Gesamtgewicht des Zugfahrzeugs) abziehen.
- ¹³⁾ 3 Jahre bzw. 120.000 Kilometer Neuwagen Garantie; 3 Jahre Lack-Garantie; 12 Jahre Garantie gegen Durchrostern; Im Rahmen des Anwendungsbereiches der Garantie und zu den dort aufgeführten Bedingungen gewährt Volkswagen AG dem Käufer eines fabrikneuen BEV- bzw. PHEV-Fahrzeuges bei korrektem Gebrauch für acht Jahre (oder bis zu 160.000 Kilometern Fahrleistung, je nachdem, welches Ereignis zuerst eintritt) eine Garantie, dass die nutzbare Kapazität der Batterie 70 % nicht unterschreitet. Nähere Informationen erhalten Sie unter www.volkswagen.at oder fragen sie Ihren Volkswagen-Partner
- ¹⁴⁾ Werte bei zul. Gesamtgewicht, je nach Ausstattung kann der genannte Wert abweichen.
- ¹⁵⁾ Ladedauer mit Netzladekabel (2,3 kW) von 0 % auf 100 % SoC (State of Charge /Batterieladezustand).
- ¹⁶⁾ Ladedauer mit AC-Wallbox (3,6 kW) von 0 % auf 100 % SoC (State of Charge /Batterieladezustand).
- ¹⁷⁾ Ladedauer mit AC-Wallbox (7,2 kW) von 0 % auf 100 % SoC (State of Charge /Batterieladezustand).

Volkswagen Service

Für Sie und Ihren Volkswagen nur das Beste:
Wir bieten Ihnen umfassende Leistungen, damit Sie rundum sorglos und sicher auf den Straßen unterwegs sind.



Die Volkswagen Mobilitätsgarantie – inklusive bei Ihrem Neuwagen

Begleitet Sie auf jedem Kilometer und hilft

- bei Pannen und Unfall
- auch im Ausland
- inkl. Ersatzmobilität bei längerer Reparaturzeit

Volkswagen Notruf 01 86 666 (aus dem Ausland +43 1 86 666)

Die Mobilitätsgarantie verlängert sich automatisch, wenn die erforderlichen Service-/Inspektionsereignisse bei einem autorisierten Volkswagen Service-Betrieb durchgeführt werden. Ein ganzes Autoleben lang.
Details unter www.volkswagen.at/mobilitaet

Die Volkswagen TopCard – optional für Ihren Neuwagen

- **Räderwechsel** zweimal im Jahr
- **Ersatzwagen** bei einem Werkstatt-Aufenthalt ab 12 Stunden und vorheriger Terminvereinbarung. (Max. 3 Tage/Jahr und 50 Freikilometer/Tag)
- **15,- Gutscheine** geschenkt*

Beim Neuwagenkauf nur 79,-
Gültig für ein Jahr.

*Nicht für den Kauf der TopCard einlösbar.

Unverbindlicher, nicht kartellierter Richtpreis in Euro inkl. MwSt. Erhältlich bei teilnehmenden Volkswagen Service-Betrieben. Keine Barablöse für ungenutzte Leistungen möglich. TopCard nicht auf ein anderes Fahrzeug übertragbar. Stand: 01/2021. Details unter www.volkswagen.at/topcard

Der Touareg

Porsche Austria GmbH & Co OG
Produktmanagement VW PKW
Änderungen vorbehalten
Ausgabe: April 2021
Internet: www.volkswagen.at
YVW00000120401

Die Informationen in diesem Prospekt über Preise, technische Details und Ausstattung beziehen sich auf den Termin der Drucklegung. Änderungen von Modellvarianten, Ausstattungen sowie des Serienumfangs, der Verbrauchs- und Emissionswerte und der Preise sind ausdrücklich vorbehalten. Bitte erkundigen Sie sich vor Abschluss des Kaufvertrags über den genauen Ausstattungs- bzw. Serienumfang, den Verbrauchs- und Emissionswert sowie den Preis Ihres Fahrzeugs. Ausstattung und technische Daten können innerhalb der deutschsprachigen Länder variieren. Assistenzsystemen sind physikalische und systembedingte Grenzen gesetzt und entbinden den Fahrer nicht von der Verantwortung für die Führung seines Fahrzeuges. Bitte erkundigen Sie sich (vor Ihrer ersten Fahrt) in Ihrer Betriebsanleitung, inwieweit Sie das Assistenzsystem unterstützt.